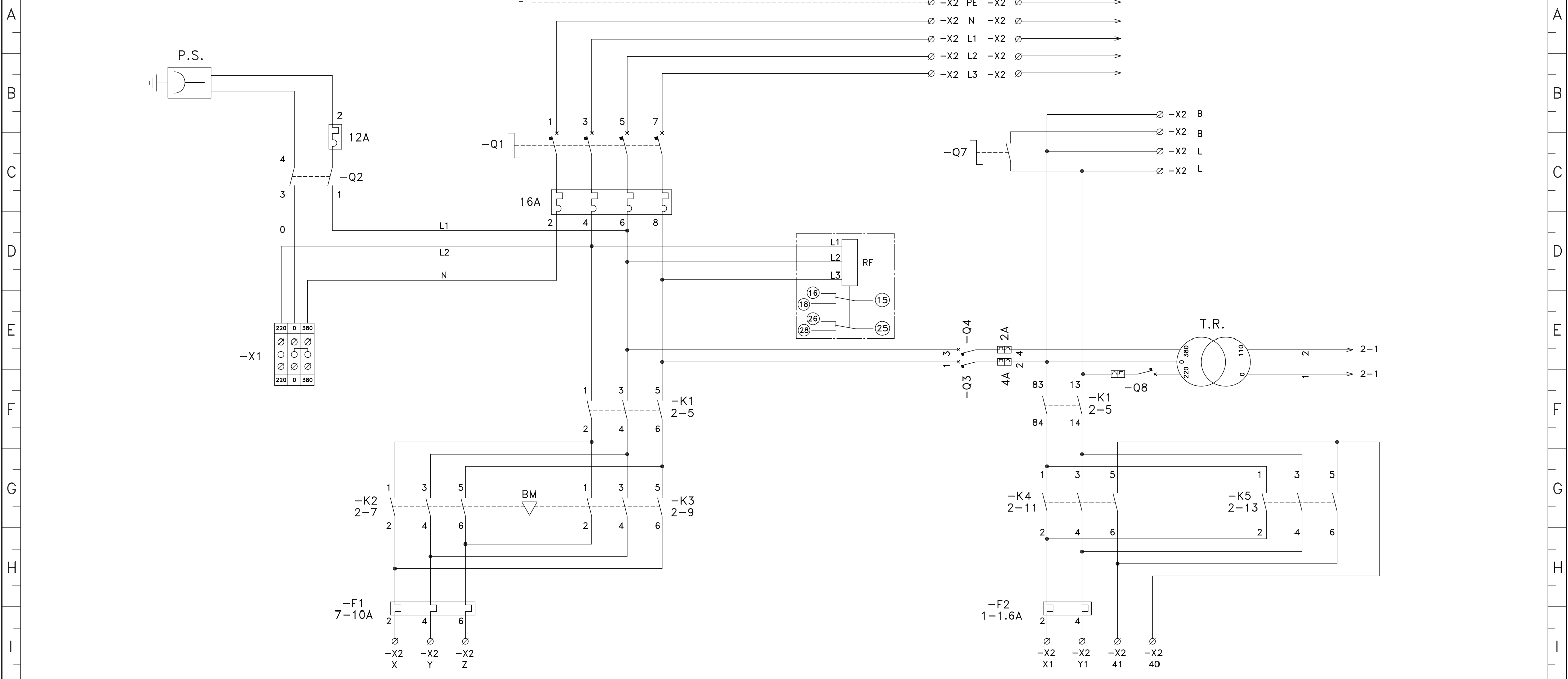


Pos.	Codice	Descrizione	N. Pezzi	Materiale-Note
L'AZIENDA SI RISERVA A TERMINI DI LEGGE LA PROPRIETA' DI QUESTO DISEGNO CON DIVIETO DI RIPRODURLO O DI RENDERLO PUBBLICO SENZA SUA AUTORIZZAZIONE	MATERIALE: Material		STATO : State of supply	
	TRATTAMENTO TERMICO: Heat treatment		DUREZZA : Hardness:	
	TRATTAMENTO SUPERFICIALE: Superficial treatment		PESO FINITO: Final weight	
	MACCHINA: Reference		ORIGINE: Origin	
	DESEGNATO	RUGOSITA'	QUOTE SENZA INDICAZIONE DI TOLLERANZA: Dimensions without tolerance indication	SCALA Scale
	DATA	SMUSSI NON QUOTATI		1:5
	FIRMA			
DENOMINAZIONE: Denomination:			CIRCUITO AUSILIARIO	
SOSTITUISCE IL: 1100		SOSTITUITO DA:	DISEGNO: Drawing: 039001	



-F1

NO	NC
2-19	2-5

-RF

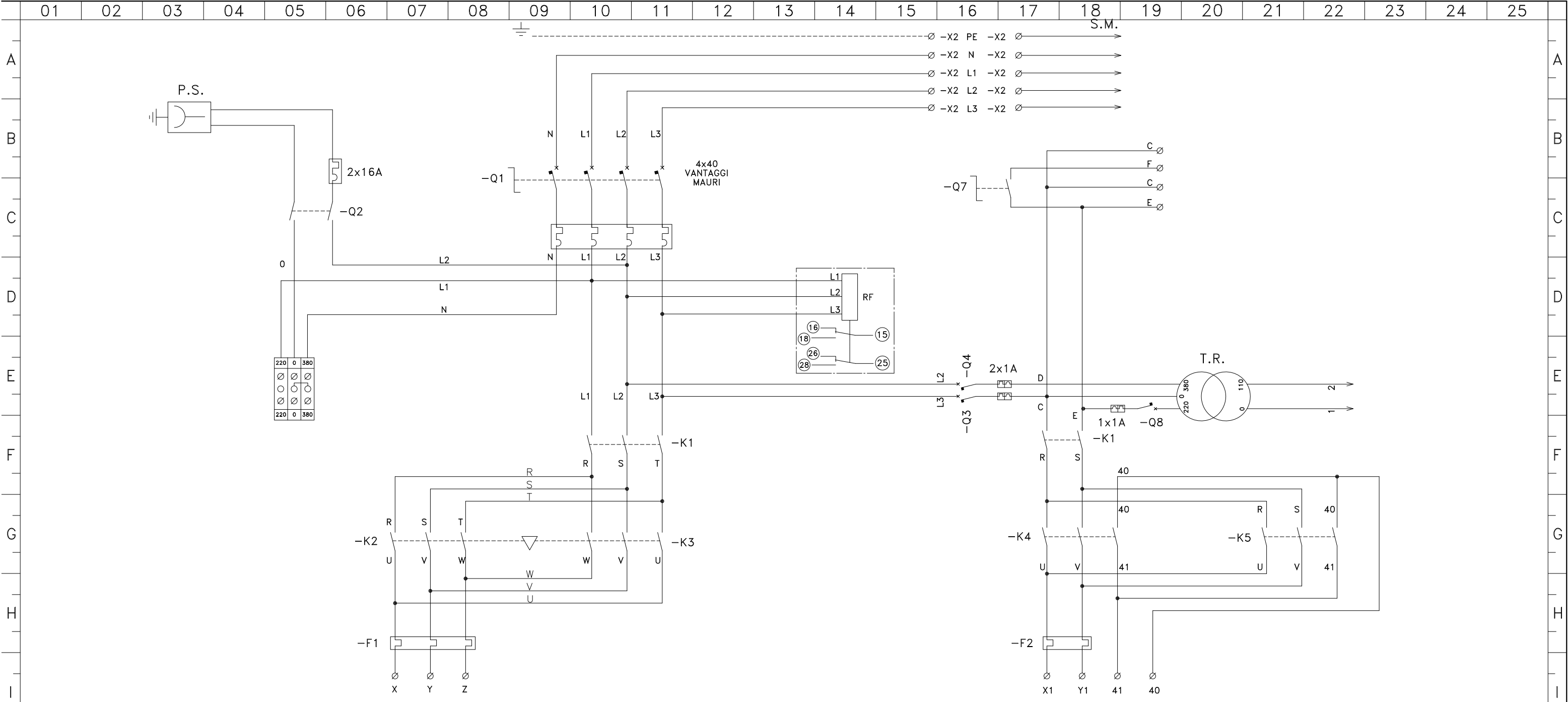
NO	NC
2-5	
2-22	

-F2

NO	NC
2-21	2-5

SCHEME WITH NUMERATION CLAMPS OF COMPONENTS

Pos.	Codice	Descrizione	N. Pezzi	Materiale-Note
L'AZIENDA SI RISERVA A TERMINI DI LEGGE LA PROPRIETA' DI QUESTO DISEGNO CON DIVIETO DI RIPRODURLO O DI RENDERLO PUBBLICO SENZA SUA AUTORIZZAZIONE	MATERIALE: Material		STATO : State of supply	
	TRATTAMENTO TERMICO: Heat treatment		DUREZZA : Hardness:	
	TRATTAMENTO SUPERFICIALE: Superficial treatment		PESO FINITO: Final weight	
	MACCHINA: Reference		ORIGINE: Origin	
	Reference ASC JUNIOR			
DISEGNATO	RUGOSITA'	QUOTE SENZA INDICAZIONE DI TOLLERANZA: Dimensions without tolerance indication	SCALA Scale	
DATA 31/10/00	SMUSSI NON QUOTATI		1:7,5	
FIRMA				
		DENOMINAZIONE: Denomination: CIRCUITO POTENZA		
		SOSTITUISCE IL: 1101-1		
		SOSTITUITO DAL: 1101-1		
		DISEGNO: Drawing: 039002		



-F1

NO	NC
2-19	2-5

-RF

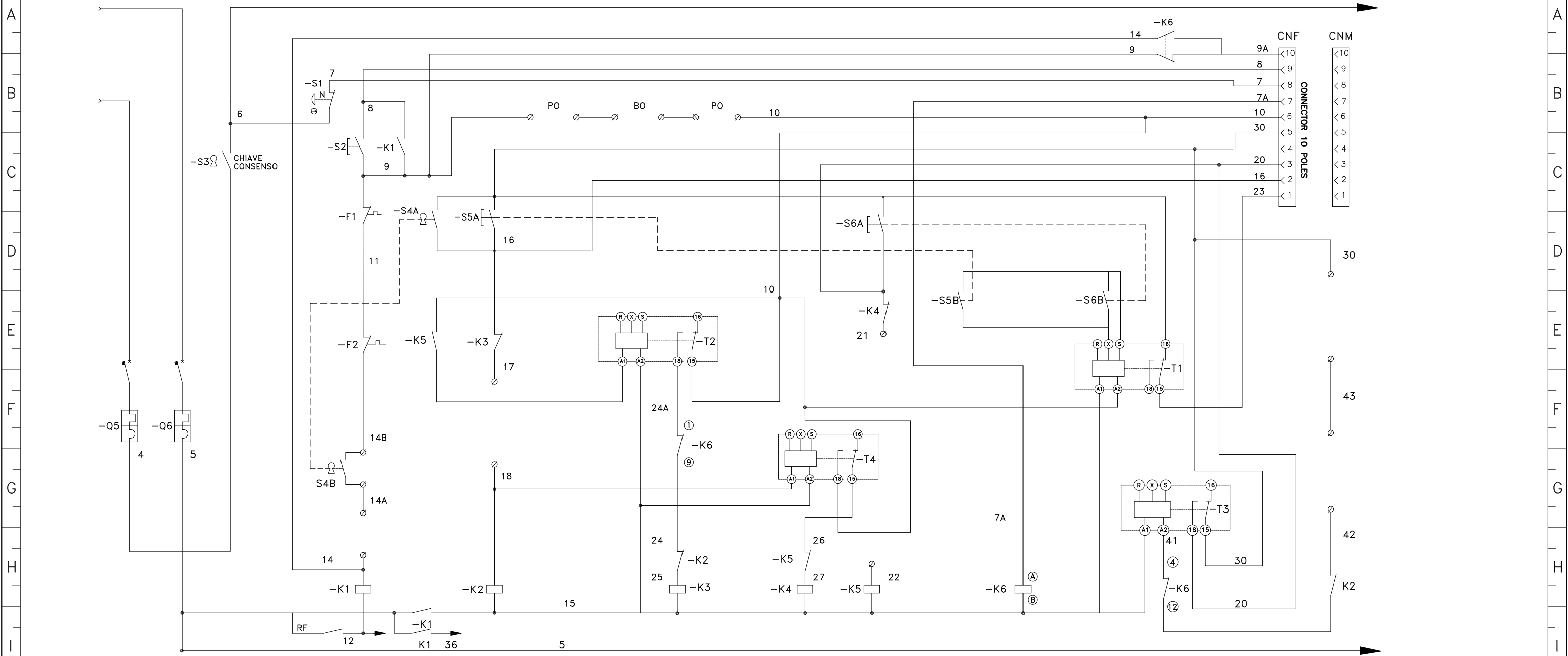
NO	NC
2-5	2-22

-F2

NO	NC
2-21	2-5

SCHEME WITH NUMERATION THREADS OF WIRING

Pos.	Codice	Descrizione	N. Pezzi	Materiale-Note
L'AZIENDA SI RISERVA A TERMINI DI LEGGE LA PROPRIETA' DI QUESTO DISEGNO CON DIVIETO DI RIPRODURLO O DI RENDERSI PUBBLICO SENZA SUA AUTORIZZAZIONE	MATERIALE: Material		STATO : State of supply	
	TRATTAMENTO TERMICO: Heat treatment		DUREZZA : Hardness:	
	TRATTAMENTO SUPERFICIALE: Superficial treatment		PESO FINITO: Final weight	
	MACCHINA: Reference		ORIGINE: Origin	
DISEGNATO	RUGOSITA'	QUOTE SENZA INDICAZIONE DI TOLLERANZA: Dimensions without tolerance indication	SCALA Scale	
DATA	SMUSSI NON QUOTATI		1:7,5	
FIRMA				
		DENOMINAZIONE: Denomination:	CIRCUITO POTENZA	
		SOSTITUISCE IL: 1101-1A	SOSTITUITO DAL	DISEGNO: Drawing: 039003



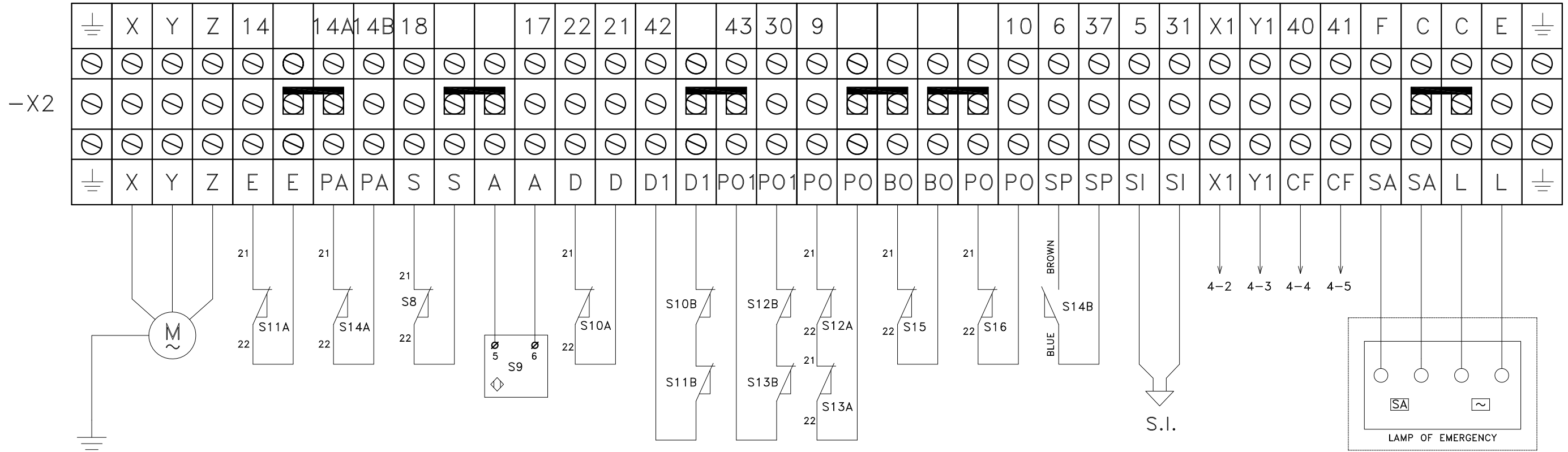
-K1		-K2		-T2		-K3		-K4		-K5		-T1		-T3		-K6 (DROP TEST)	
NO	NC	NO	NC	NO	NC	NO	NC	NO	NC	NO	NC	NO	NC	NO	NC	NO	NC

SCHEME WITH NUMERATION THREADS OF WIRING
K6 - ONLY FOR DROP TEST

Pos.	Codice	Descrizione	N. Pezzi	Materiale-Note
L'AZIENDA SI RISERVA A TERMINI DI LEGGE LA PROPRIETA' DI QUESTO DISEGNO CON DIVIETO DI RIPRODURLO O DI RENDERSLO PUBBLICO SENZA SUA AUTORIZZAZIONE	MATERIALE: Material		STATO : State of supply	
	TRATTAMENTO TERMICO: Heat treatment		DUREZZA : Hardness:	
	TRATTAMENTO SUPERFICIALE: Superficial treatment		PESO FINITO: Final weight	
	MACCHINA: Reference		ASC JUNIOR	
DISEGNATO		RUGOSITA'	QUOTE SENZA INDICAZIONE DI TOLLERANZA: Dimensions without tolerance indication	
DATA		31/10/00		
FIRMA		SMUSSI NON QUOTATI	SCALA Scale	1:7.5
DENOMINAZIONE: Denomination:			CIRCUITO AUSILIARIO	
SOSTITUISCE IL: 1100			SOSTITUITO DAL: DISEGNO: Drawing: 039004	

A
B
C
D
E
F
G
H
I
L

A
B
C
D
E
F
G
H
I
L



- M MOTOR
- S 11A EMERGENCY LIMIT SWITCH
- S 14A PARACHUTE LIMIT SWITCH
- S 8 ASCENT LIMIT SWITCH
- S 9 FINECORSIA ANTISFILAMENTO
- S 10A LIMIT SWITCH DESCENT
- S 10B AUTOMATIC RETURN LIMIT SWITCH
- S 11B EMERGENCY LIMIT SWITCH FOR AUTOMATIC RETURN
- S 12B EXIT DOOR LIMIT SWITCH FOR AUTOMATIC RETURN
- S 13B EXIT DOOR LIMIT SWITCH FOR AUTOMATIC RETURN
- S 12A EXIT DOOR LIMIT SWITCH
- S 13A EXIT DOOR LIMIT SWITCH
- S 15 TRAPDOOR LIMIT SWITCH
- S 16 ENTRANCE DOOR LIMIT SWITCH
- S 14B PARACHUTE PILOT LIGHT LIMIT SWITCH
- S.I. SIREN
- L.E. SIREN LIGHT

SAR PONTEGGI AUTOSOLLEVANTI Via S.ROCCO, 8 CORNUDA (TV) ITALY
TEL.(0)423/639321 FAX (0)423/639410

SCALA	PROVENIENZA DIS. N.	DENOMINAZIONE		
DISEGNATO DA:	FURLAN	DATA	09/11/00 MORSETTIERA	
CONTROLLATO DA:		DATA	PESO Kg	QUANTITA'
AGGIORNATO DA:		DATA	FOGLIO N°	MODELLO ASC. JUNIOR
				DISEGNO N° 039006