

SHEET N°2 B-C/7

-F1	
NO	NC
2- G/15	

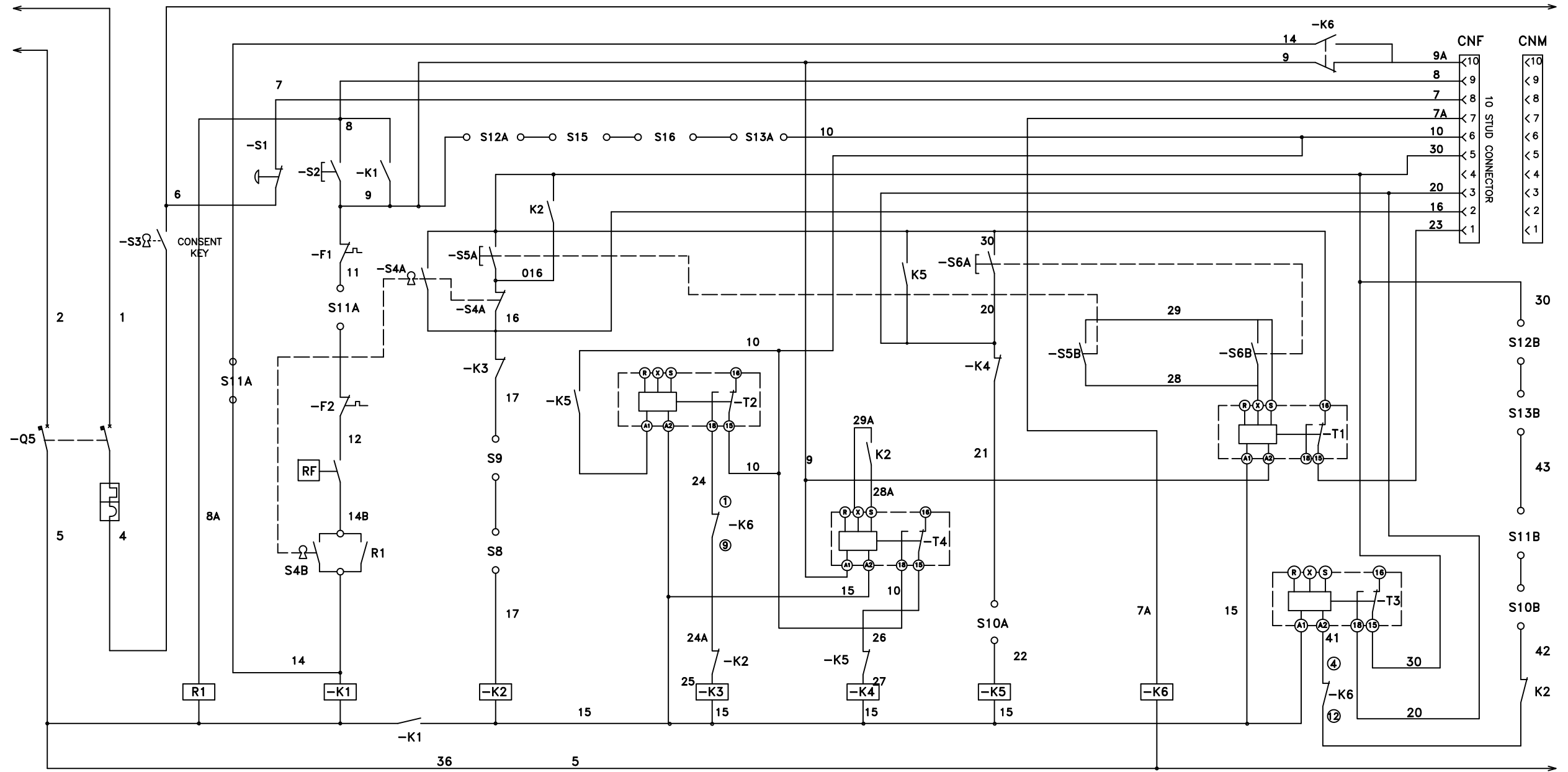
-RF	
NO	NC
2-K/15 3-E/18	

-F2	
NO	NC
2-J/15	

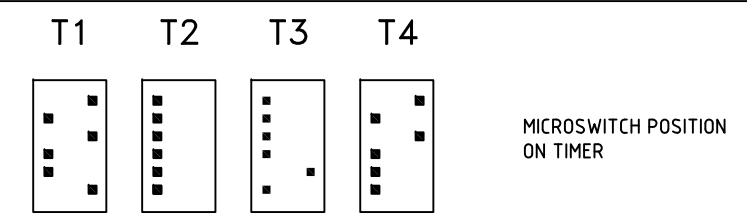
SHEET N°1

○ 4/8 STUD CONNECTOR NUMERATION

MODIFICA:	DISEGNATO SECONDO LE SPECIFICHE DI FURLAN			COMPRESSA:
MODIFICA:				CLIENTE:
MODIFICA:				SCALA:
MODIFICA:				
DATA:	29.11.04	CONTROLLATO:	MACCHINA:	ASC JUNIOR
FIRMA:	VERGERIO			
DENOMINAZIONE: AUTOMATIC RETURN POWER CIRCUIT				
SOSTITUISCE IL:		SOSTITUITO DAL:		FOGLIO:
2.54.57.003		2.04.57.001		1



-K1		-K2		-T2		-K3		-K4		-K5		-T1		-T3		-T4		-K6 (DROP TEST)	
NO	NC	NO	NC	NO	NC	NO	NC	NO	NC	NO	NC	NO	NC	NO	NC	NO	NC	NO	NC
1-G/11		1-H/8	2-P/25	2-J/25		1-H/11	2-I/20	1-H/18	2-I/32	1-H/21	2-P/29			2-B/41	2-C/41				
1-G/11		1-H/8	2-Q/46			1-H/11		1-H/18		1-H/21				2-M/25					
1-G/12		1-H/9				1-H/12		1-H/19		1-H/21				2-Q/41					
1-G/18		2-K/29																	
1-G/18																			
2-E/16																			
2-R/17																			
3-G/20																			

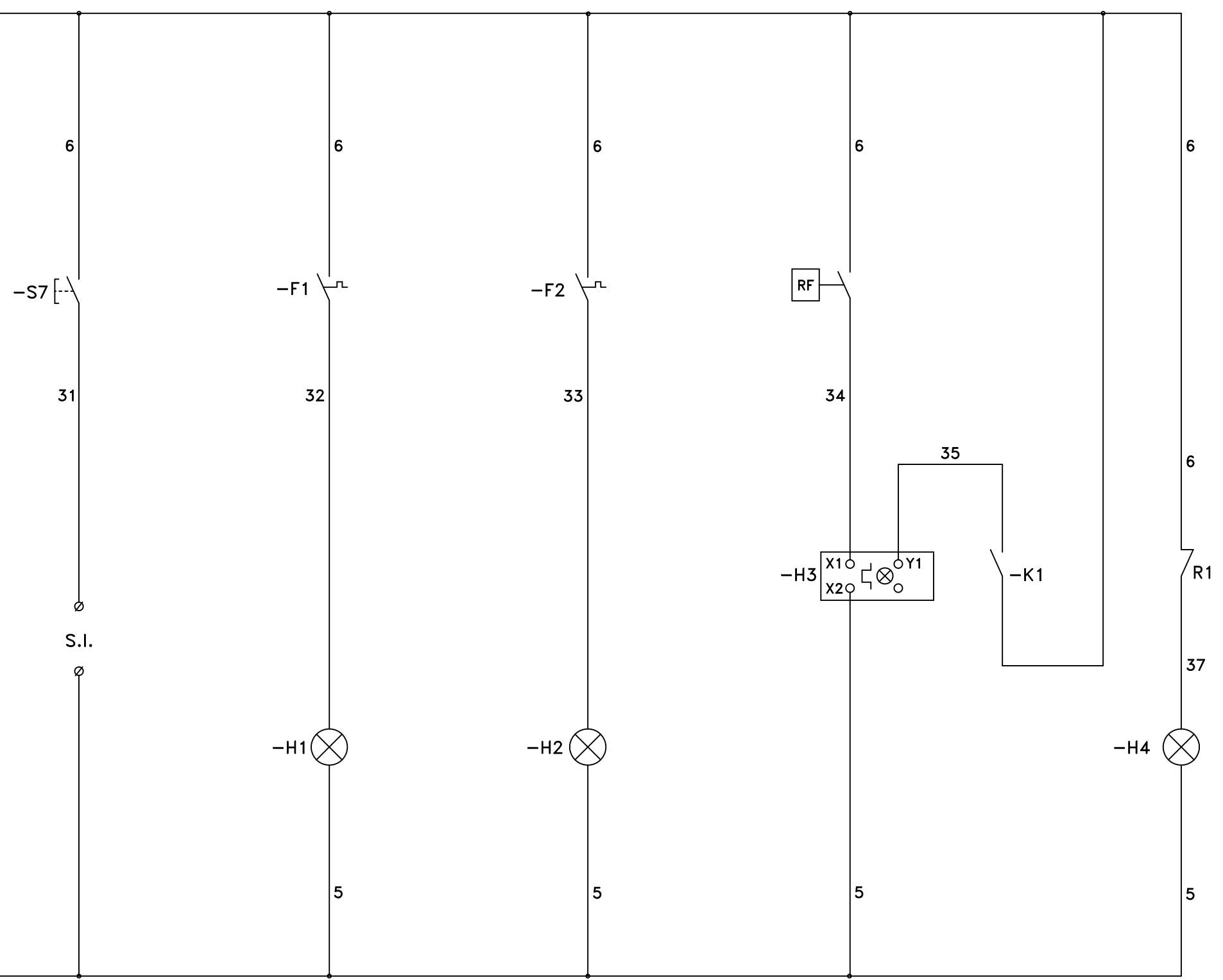


K6 - ONLY FOR DROP TEST

MODIFICA 4:		DATA 4:
MODIFICA 3: PULSANTE CON AUTORITENUTA		DATA 3:
MODIFICA 2: MODIFICHE APPORTATE PER TOGLIERE COMANDI A UOMO-PRESENTE		DATA 2: 16/03/06
MODIFICA 1: DISEGNATO SECONDO LE SPECIFICHE DI FURLAN		DATA 1: 29.11.04
DISEGNATO DA:	COMMESSA CLIENTE:	FOGLIO N° 4
DATA: 16/03/06	MACCHINA: ASCENSORE JUNIOR	SCALA:
Via S. Paolo, 8 31041 CORNUDA (TV) Tel. Sede Amm. 0423639321 Fax: 0423639410 PONTREGGI AUTOSOLLEVANTI Indirizzo Internet: saf.it		DENOMINAZIONE: AUTOMATIC RETURN AUXILIAR CIRCUIT SOSTITUISCE IL: SOSTITUITO DAL: 2.04.57.002_A DISEGNO: 2.04.57.002_B

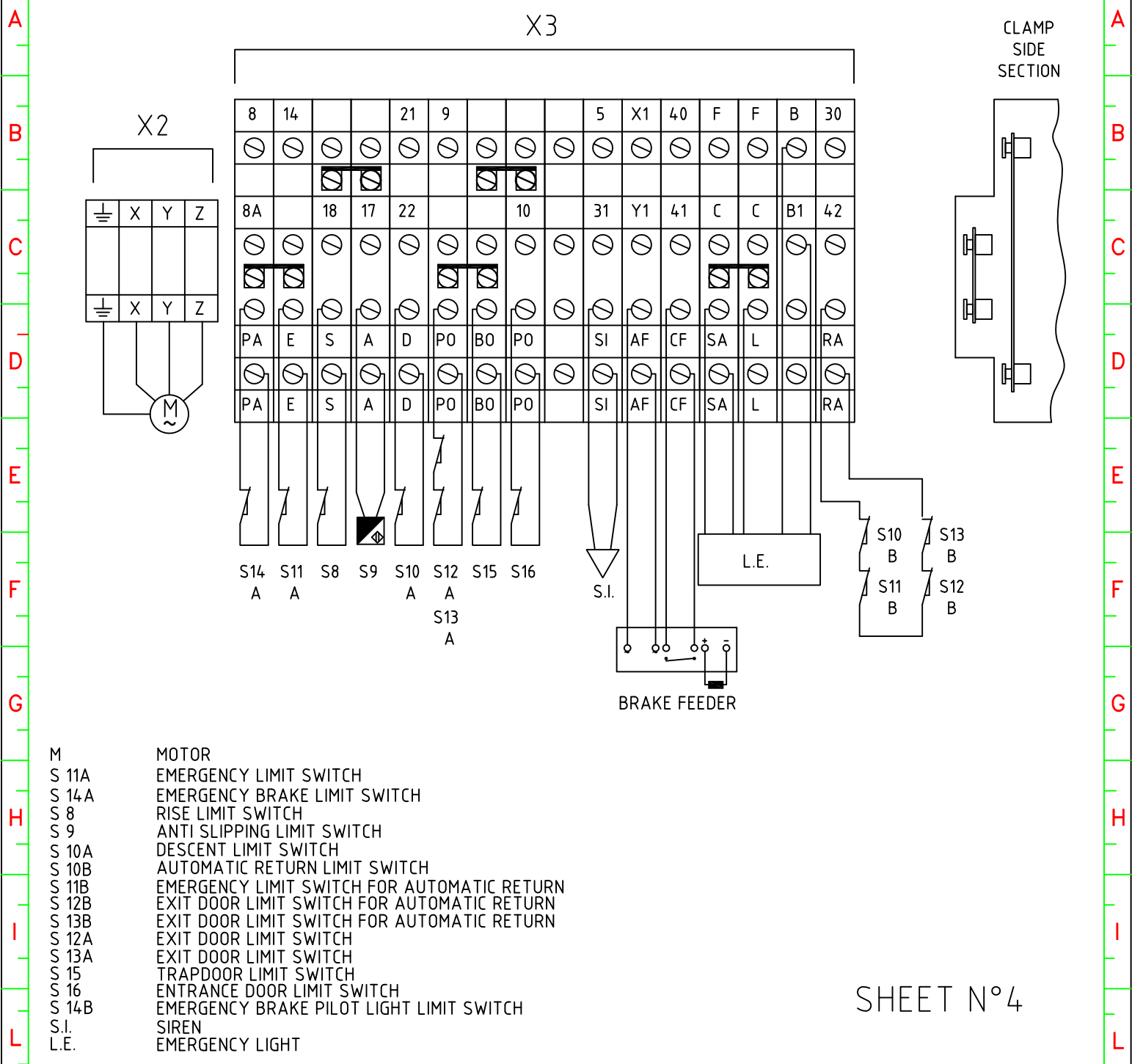
SHEET N°2 B/47 ← 6

SHEET N°2 S/47 ← 5



SHEET N°3

L'AZIENDA SI RISERVA LA FACOLTÀ DI LEGGERE LA PROPRIETÀ DI QUESTO DISEGNO CON FINI DI RIPRODUZIONE O DI RENDERE PUBBLICO SENZA SUA AUTORIZZAZIONE.	MODIFICA:	DISEGNATO SECONDO LE SPECIFICHE DI FURLAN		COMMESSA:
	MODIFICA:	PULSANTE CON AUTORITENUTA		CLIENTE:
	MODIFICA:			SCALA:
	MODIFICA:			
	DISegnato	CONTrollato	MACCHINA:	
	DATA	17.03.06	17.03.06	ASC JUNIOR
	FIRMA	MEDANA	MOMI	
	Via S. Rocco, 3 31041 CORNUDA (TV) Tel. Sede Amm. 0423/688843 Fax: 0423/639410			DENOMINAZIONE: AUTOMATIC RETURN AUXILIAR CIRCUIT
PONTEGGI AUTOSOLLEVANTI Indirizzo Internet: tech@safi.it	SOSTITUISCE IL:	2.54.57.003	SOSTITUITO DAL DISEGNO:	2.04.57.003_A
			FOGLIO:	3



- M MOTOR
- S 11A EMERGENCY LIMIT SWITCH
- S 14A EMERGENCY BRAKE LIMIT SWITCH
- S 8 RISE LIMIT SWITCH
- S 9 ANTI SLIPPING LIMIT SWITCH
- S 10A DESCENT LIMIT SWITCH
- S 10B AUTOMATIC RETURN LIMIT SWITCH
- S 11B EMERGENCY LIMIT SWITCH FOR AUTOMATIC RETURN
- S 12B EXIT DOOR LIMIT SWITCH FOR AUTOMATIC RETURN
- S 13B EXIT DOOR LIMIT SWITCH FOR AUTOMATIC RETURN
- S 12A EXIT DOOR LIMIT SWITCH
- S 13A EXIT DOOR LIMIT SWITCH
- S 15 TRAPDOOR LIMIT SWITCH
- S 16 ENTRANCE DOOR LIMIT SWITCH
- S 14B EMERGENCY BRAKE PILOT LIGHT LIMIT SWITCH
- S.I. SIREN
- L.E. EMERGENCY LIGHT

SHEET N°4

L'AZIENDA SI RISERVA A TERMINI DI LEGGE LA PROPRIETA' DI QUESTO DISEGNO CON DIVIETO DI RIPRODURLO O DI RENDERLO PUBBLICO SENZA SUA AUTORIZZAZIONE	MODIFICA 4:			DATA 4:	
	MODIFICA 3:			DATA 3:	
	MODIFICA 2: PULSANTE CON AUTORITENUTA			DATA 2: 17.03.06	
	MODIFICA 1: DISEGNATO SECONDO SPECIFICHE DI FURLAN			DATA 1: 29.11.04	
	DATA	17.03.06	17.03.06	COMMESSA CLIENTE:	FOGLIO N°
	FIRMA	MEDANA	MOMI	MACCHINA: ASC. JUNIOR (TRADEHOUSE)	4
Via S. Rocco, 8 31041 CORNUDA (TV) Tel/fax Off. Tecnico: 0423/688843 Tel. Sede Amm. 0423/639321 Fax: 0423/639410			DENOMINAZIONE: Denomination: AUTOMATIC RETURN HOIST - TERMINAL BOARD		
PONTEGGI AUTOSOLLEVANTI Indirizzo Internet: tech@safi.it			SOSTITUISCE IL: 2.S4.57.004	SOSTITUITO DAL: 2.04.57.004__A	