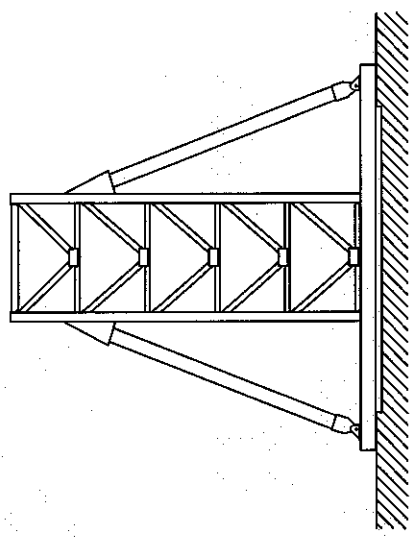
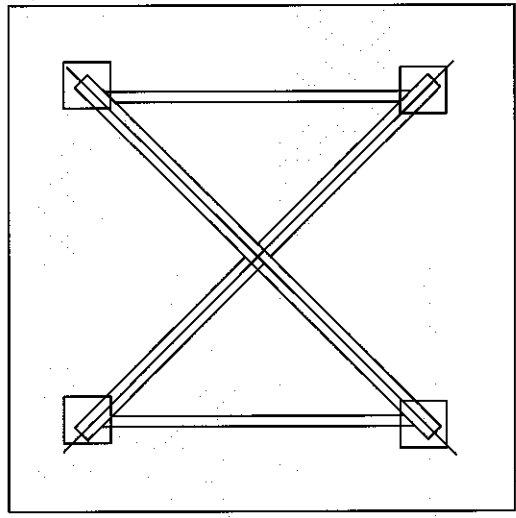
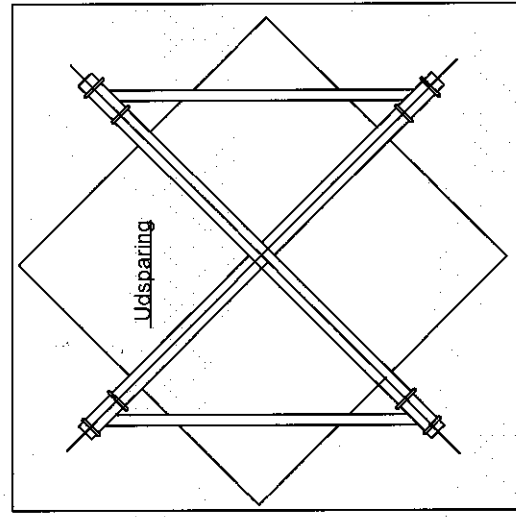


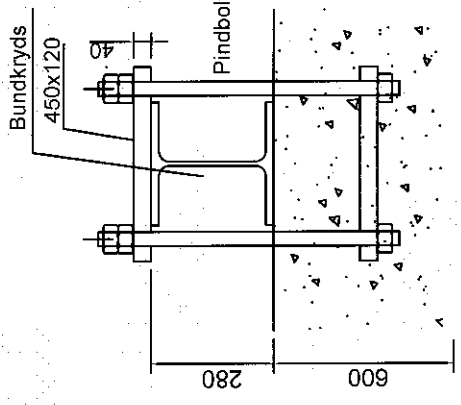
Kranen skal IKKE forankres til fundamentet
Der placeres en stålplade 800x800x25 under hvert hjørne.
Stålpaderne skal justeres til samme
vandrette niveau.



Kranen skal forankres til fundamentet.
Se detalje.



FUNDAMENT for TÅRNKRAN
Bundkrydset må ikke stilles direkte
på Betonfundamentet.
Kun enderne af Bundkrydset
må have kontakt til fundamentet



Itemref	Quantity	Title/Name, designation, material, dimension	Article No./Reference
JSD	Designed by EL	Checked by Approved by - datifilenam	Date 15.04.2018
			Scale 1/1
Kran K250		Placering på fundament	
TRADEHOUSE Int		Edition 1	Sheet 1/1