

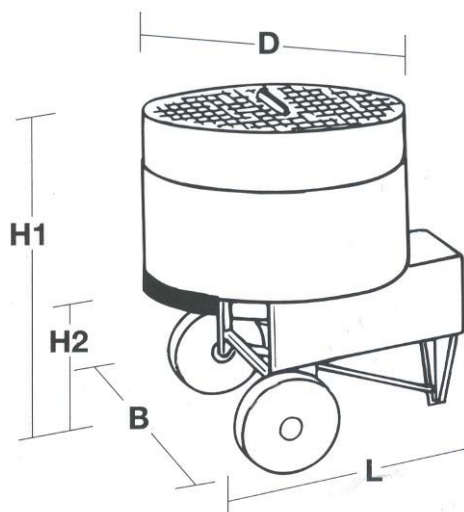
TVANGSBLANDER TYPE TE



Tvangsblander med kraftigt snækkegear og direkte træk fra motoren.
Blandekarret er fremstillet af stålplade og forstærket.
Faste sikkerhedsafskærmninger.
Afskærmning over topåbning med gitterlåg.
Motorværn sikrer mod utilsigtet start af blanderen.

TRADEHOUSE INTERNATIONAL A/S
Poppelgaardvej 7, 2860 Søborg, DK
Tel: +45 3966 1866, Fax: +45 3966 1065
lohmann@tradehouse.dk
www.tradehouse.dk

Tvangsblander Type TE



Model		TE 115	TE 200	TE 300	TE500	TE 800
Rumindhold	liter	115	190	300	540	815
Kapacitet/blanding	liter	77	127	200	360	540
Egenvægt	kg	132	270	319	540	1006
L= længde	mm	1171	1465	1585	1815	2104
B= bredde	mm	706	970	1100	1310	1540
Højde H1	mm	1265	1560	1560	1650	1865
Højde H2	mm	675	775	770	820	915
Indv. kardiameter	mm	650	800	1000	1200	1400
Indv. karhøjde	mm	350	385	385	485	535
Motorstørrelse	HK	2,0	4,0	5,5	10,0	15,0
Enfaset 230V, 50Hz	amp	10,0				
Trefaset 400 V, 50 Hz	amp	6,4	12,1	14,0	27,0	40,0
Trefaset 400 V, 50 Hz	amp	3,7	7,0	8,1	16,0	22,0
Motor omdrejning	pr. min	1400				
Udveksling		40:1				
Blandemølle omdr.	pr. min	35				
Alle trefasede modeller leveres med fasevender (excl. 230V) Tvangsblenderne må kun tilsluttes til stikkontakt med jord og beskyttet med fejlstrømsafbryder(HFI) Blanderne kan også leveres med Benzin eller Dieselmotor						
Note: Ved én faset 200V, anvendes startkondensator Ved trefaset 230 V, forbindes motoren i trekant Ved trefaset 400 V, forbindes motoren i stjerne						