


-F1		-F2	
NO	NC	NO	NC
2-19	2-5	2-21	2-5

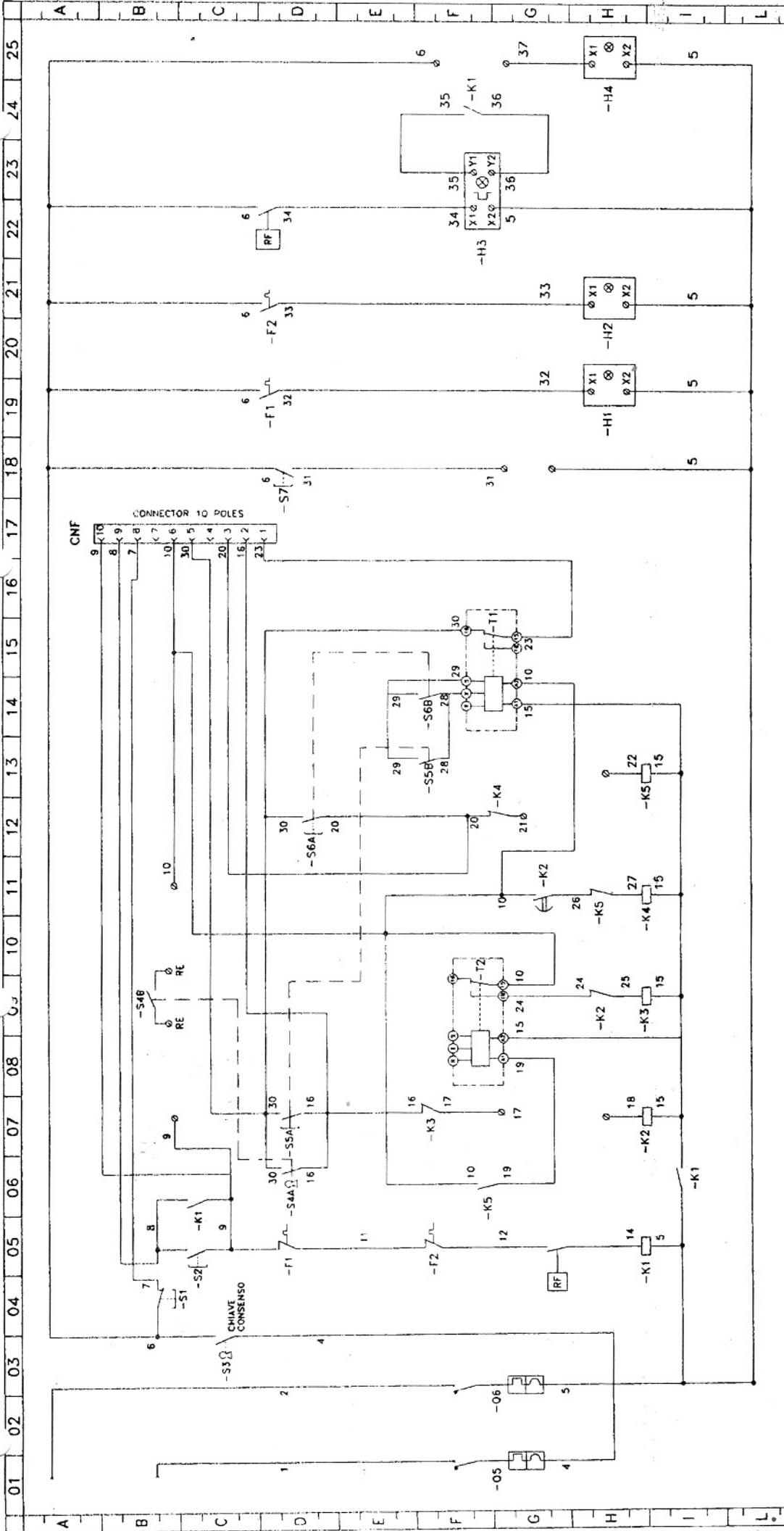
SCHEME WITH NUMERATION THREADS OF WIRING



PONTAGGI AUTOSOLEVANTI
Via S.ROCCO, 8 CORNUA (TV) ITALY
TEL.(0423/639321 FAX (0423/639410

SCALA	PROGETTAZIONE	REVISIONE	DATA	FOLIO N°	FOLIO T°
PROGETTO	DATA	DATA	30/10/97	1A	
POWER CIRCUIT OF ELEVATOR			MODELLO	QUANTITÀ	JUNIOR
					1101

0039423688913



-K1		-K2		-K3		-K4		-K5		-T1	
NO	NC	NO	NC	NO	NC	NO	NC	NO	NC	NO	NC
1-10		1-6	2-9	1-10	2-7	1-18	2-9	1-22	2-6		
1-10		1-7		1-10		1-19		1-23	2-11		
1-11		1-7		1-11		1-19		1-24			
1-18		2-11									
1-19											
2-6											
2-6											
2-24											

SCHEME WITH NUMERATION THREADS OF WIRING

PONTAGGI AUTOSOLLEVANTI
 Via S.ROCCO, 8 CORNUA (TV) ITALY
 TEL.(0423/639321 FAX (0423/639410)

PONTAGGI AUTOSOLLEVANTI		DESCRIZIONE	
PRODOTTORE	PRODOTTORE	DATA	31/10/97
CONFEZIONATA DA	CONFEZIONATA DA	QUANTITA'	
NUMERAZIONE	NUMERAZIONE	MODELLO	JUNIOR
		FOGLIO N°	2A
		FOGLIO N°	1101

