

-K1	NO	NC	-K2	NO	NC	-K3	NO	NC	-K4	NO	NC	-K5	NO	NC	-K6	NO	NC	-T1	NO	NC	-T2	NO	NC	-T3	NO	NC	-K6 (DROP TEST)	NO	NC
-----	----	----	-----	----	----	-----	----	----	-----	----	----	-----	----	----	-----	----	----	-----	----	----	-----	----	----	-----	----	----	-----------------	----	----

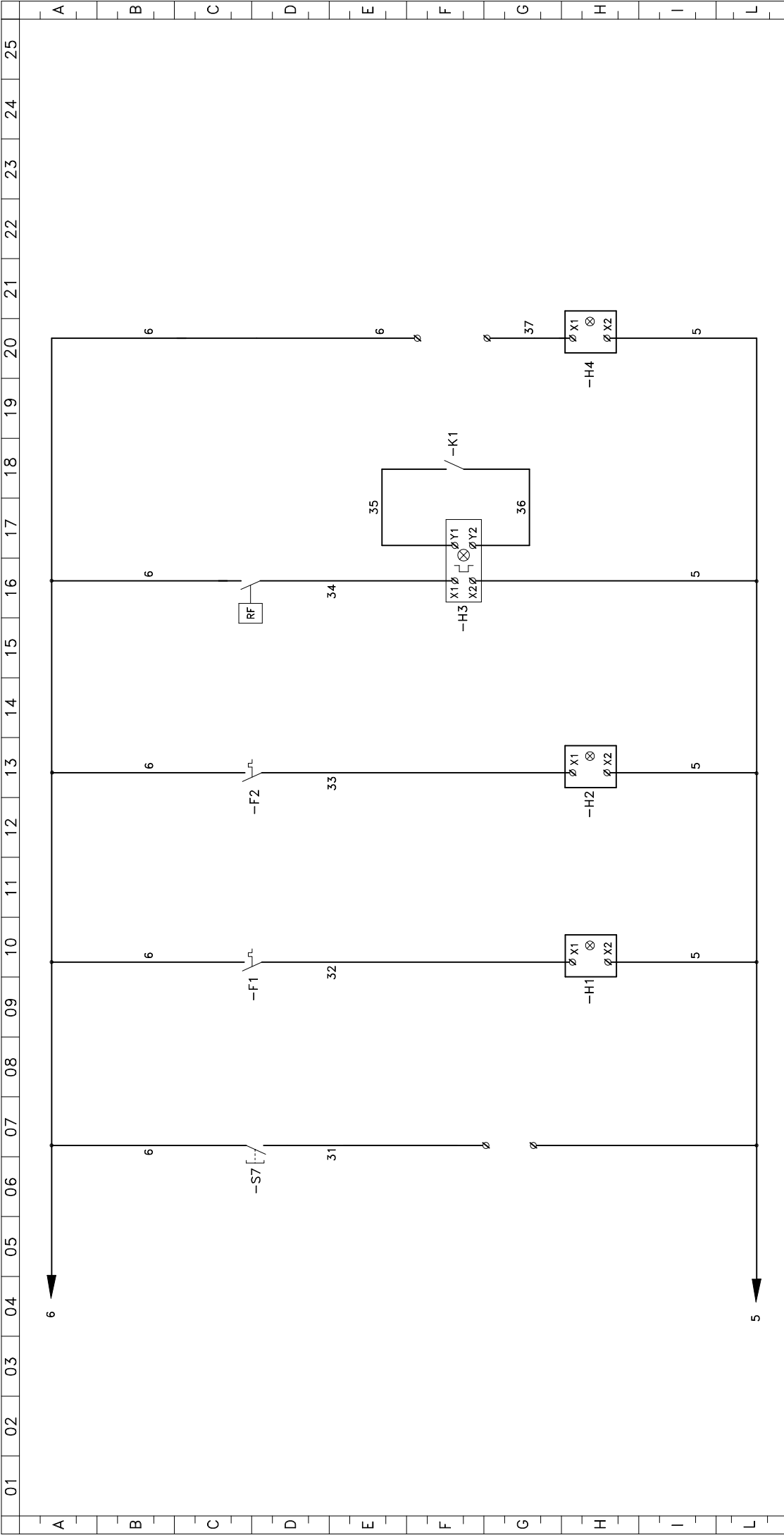
**SCHEME WITH NUMERATION THREADS OF WIRING
K6 - ONLY FOR DROP TEST**

PONTRECI AUTOSOLLEVANTI
 Via S.ROCCO, 8 CORNUA (TV) ITALY
 TEL.(0)423/639321 FAX (0)423/639410

SCALA PROVENIENZA DIS. N. DENOMINAZIONE
 CIRCUITO AUSILIARIO

DESIGNATO DA: MINUZZO A. **DATA:** 03/03/99
CONTROLLATO DA: **DATA:**
AGGIORNATO DA: **DATA:**

FESD Kg **QUANTITA'** **MODELLO** **ASC. JUNIOR**
FOGLIO N° **1** **FOGLIO N°** **1100**



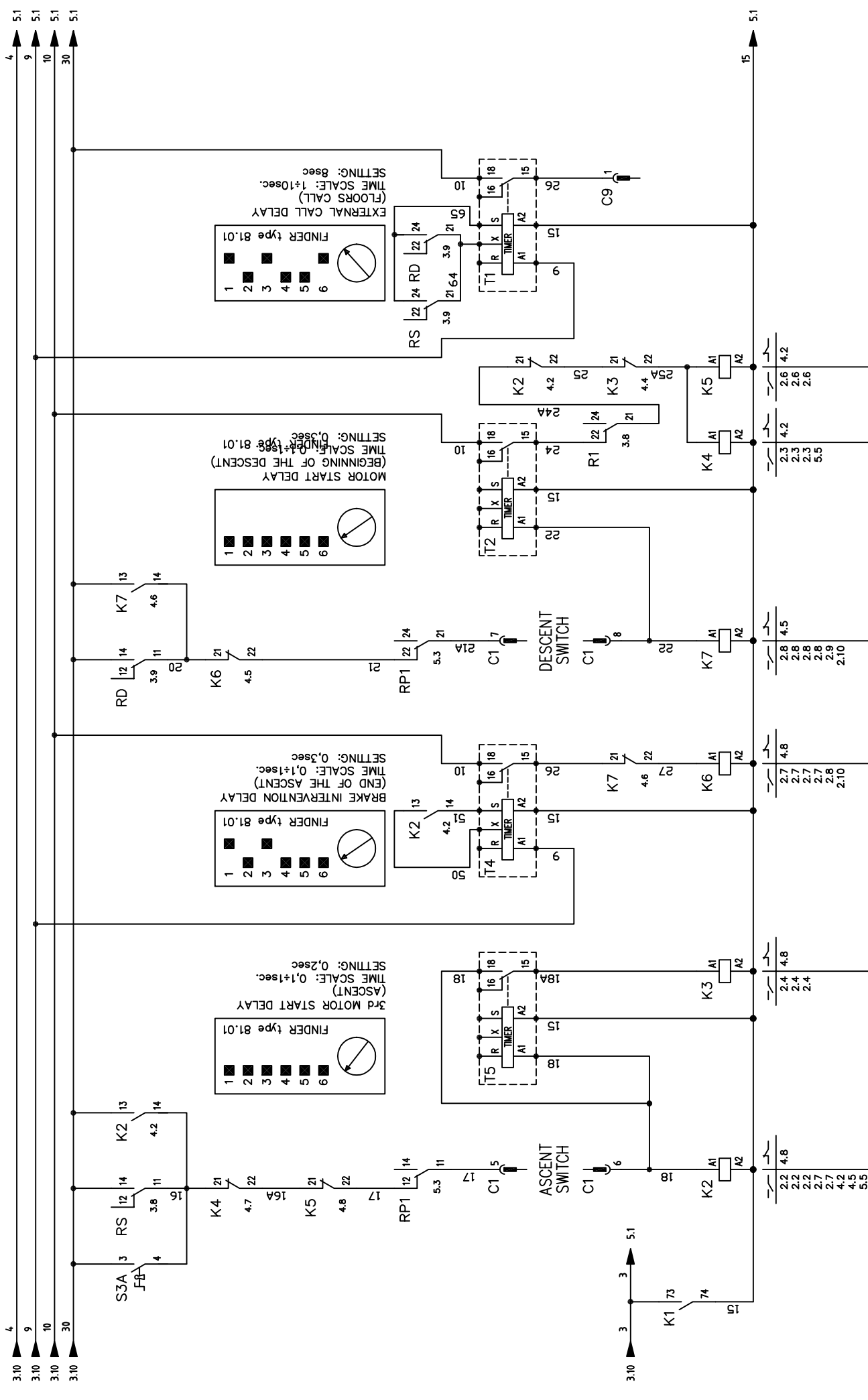
**SCHEME WITH NUMERATION THREADS OF WIRING
K6 - ONLY FOR DROP TEST**




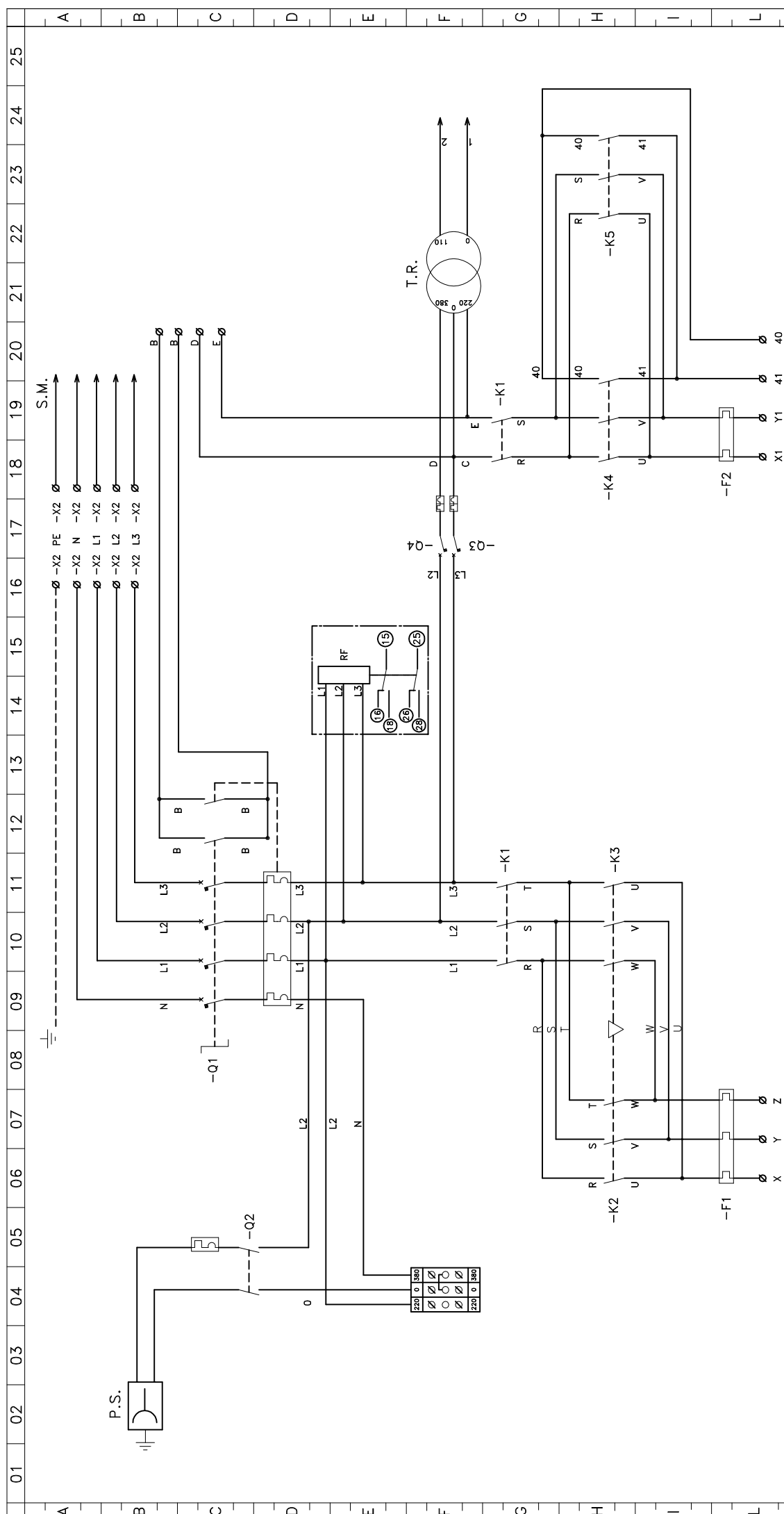
PONTEGGI AUTOSOLLEVANTI
Via S.ROCCO, 8 CORNUDA (TV) ITALY
TEL.(0)423/639321 FAX (0)423/639410

SCALA		DENOMINAZIONE	
PROVENIENZA DIS. N.	DATA	10/12/99	
DESIGNATO DA:	DATA		
CONTROLLATO DA:	DATA		
AGGIORNATO DA:	DATA		
		FESD Kg	QUANTITA'
		FOGLIO N°	2
		MODELLO	ASC. JUNIOR
		DISEGNO N°	1100

AUXILIARY CIRCUIT



		Via S. Rocco, 8 31041 CORNUDA (TV) Tel.: +39 0423 639321 Fax: +39 0423 639410 E-mail: box@saffi.it	
DIS. N. :	#####	COMMITTENTE :	
CAD :	SPAC	MACCHINA/IMPIANTO :	LIFT VISION AS 2000
N. FILE :	LIFT VISION	DENIMINAZIONE :	110vac AUXILIARY
POS. ARCH.:	DATA : 18/07/11	AGG. :	b
ORDINE :		ESECUTORE :	A. Dimitri
COMMESSA :			
FOLGIO	04	SEGUE	05



-F1

NO	NC
2-19	2-5

-RF

NO	NC
2-5	2-22

-F2

NO	NC
2-21	2-5

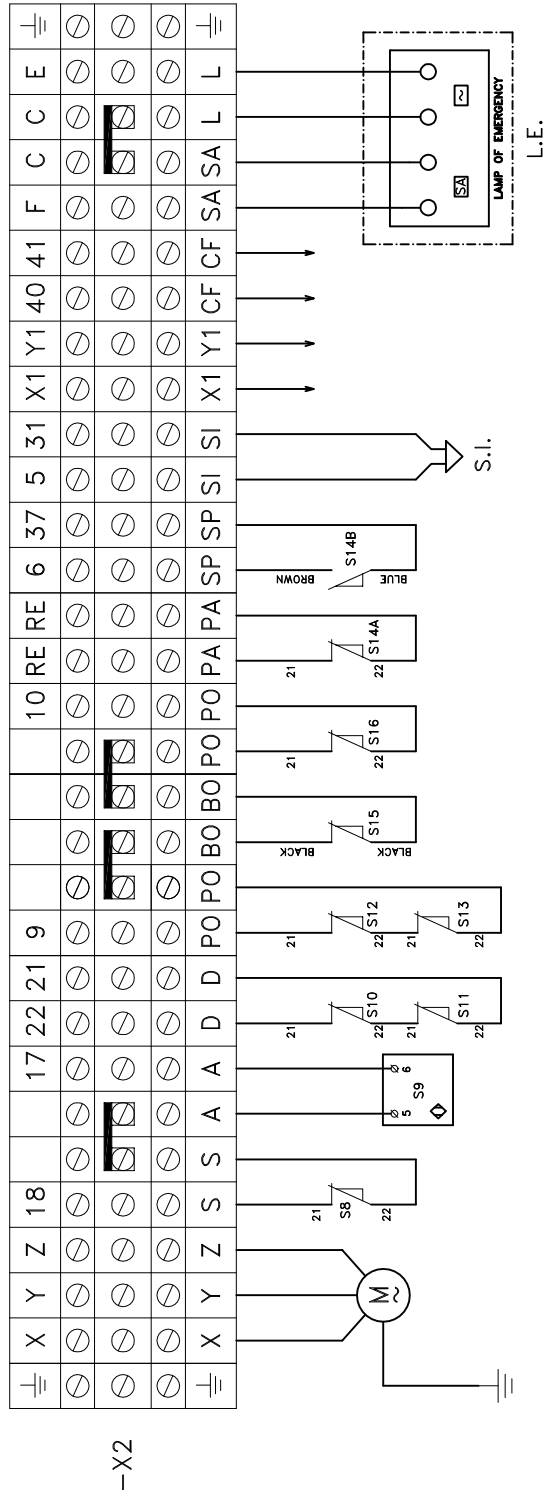
SCHEME WITH NUMERATION THREADS OF WIRING



Ponteggi Autosollevanti
 Via S. Rocco, 8 Cornuda (TV) Italy
 Tel. (0423) 639321 Fax (0423) 639410

SCALA	PROVENIENZA DIS. N.	DENOMINAZIONE
DISegnato DA:	DATA 30/10/97	POWER CIRCUIT OF ELEVATOR
CONTROLLATO DA:	DATA	MODELLO
AGGIORNATO DA:	DATA	QUANTITA'
		FESD Kg
		FOLIOLO N°
		1A
		DISEGNO N°
		JUNIOR
		1101

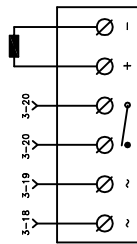
14A 14B



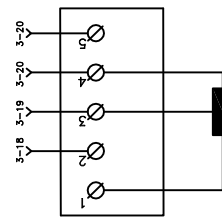
-X2

- S8 - ASCENT SWITCH
- S9 - MAST PRESENCE SWITCH
- S10 - DESCENT SWITCH
- S11 - EXIT DOOR SWITCH
- S12 - DOOR PRESENCE SWITCH
- S13 - EMERGENCY BRAKE SWITCH
- S14A - EMERGENCY BRAKE SWITCH
- S14B - TRAP DOOR SWITCH
- S15 - ENTRANCE DOOR SWITCH
- S16 - SIRENE ALARM

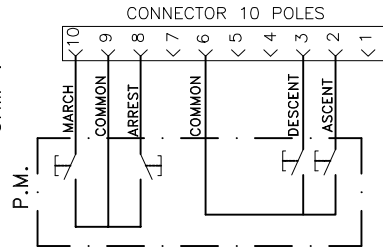
POWER SUPPLY FOR BRAKE MOTOR TYPE "FLENDER"



POWER SUPPLY FOR BRAKE MOTOR TYPE "SEW"



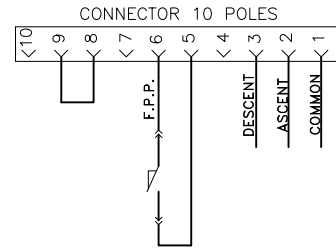
CNM 1



2-18

PUSH - BUTTON PANEL FOR ASSEMBLY

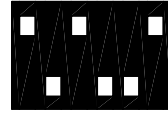
CNM 2



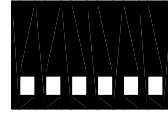
2-18

CABLE DRUM CONN. BOX

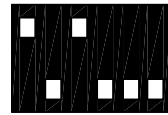
POSITION OF DIP SWITCH FOR SELECTION FUNCTION AND SCALE OF TIME



T1



T2



T3



Via S.ROCCO, 8 CORNUA (TV) ITALY
TEL.(0)423/639321 FAX (0)423/639410

SCALA	PROVENIENZA DIS. N.	DENOMINAZIONE	TERMINAL BOARD OF DERIVATION ELEVATOR	
DESIGNATO DA:	DATA	10/12/99	FESD Kg	QUANTITA'
CONTROLLATO DA:	DATA		MODELLO	ASC. JUNIOR
AGGIORNATO DA:	DATA		FOGLIO N°	DISEGNO N° 1102